

**SUNSTORM SFH SERIES**  
SPARE PARTS MANUALS

**- ENGLISH -**

**GENERAL INFORMATION**

This catalogue is used for ordering the spare parts and it has been realized to answer the following requirements:

1. To allow a quick identification of each component of machine.
  2. To make it possible to execute safely the assembly and the disassembly operations, through clear and concise exploded views.
- The tables, the drawing, the instructions and any other contents of this catalogue are technical confidential information: it is forbidden to take off, in part or completely, these data, and they cannot be communicated to third parties without a previous written authorization by PEGASO s.r.l. from San Bonifacio (VR), who is the exclusive proprietary of them.

PEGASO s.r.l. reserves itself the right to introduce changes, without notice, into this catalogue and into the machine it refers to.

**WARRANTY**

Pegaso s.r.l. guarantee their machines from manufacturer defect for ..... months after the delivery date.

Any complaints must be sent to Pegaso s.r.l.

It is absolutely exclude from all sort of warranty any compensation for damage, labour cost, less of profits, etc.

Warranty expires for bad use, user's negligence, repairing carried out from not-authorized personal, tampering or not-authorized alterations, replacement with not original spare parts and accident.

In case of objections, it is established the competence of the Judicial Court of Verona (Italy).

**WAY TO ORDER**

To simplify the store-research and the delivery of the spare parts, keep to the following instructions and always specify:

1. The machine model and serial number (shown on the identification metal label applied on the lift).
2. The machine production year.
3. The position number and the table in which the spare part is represented.
4. The identification code of the spare part to order.
5. The quantity.
6. The trade name and the correct address (including telephone, fax numbers and e/mail address) of the customer to whom the goods shall be sent.
7. The desired means of forwarding (if this heading is not specified, PEGASO s.r.l. will reserve itself the right to choose the most suitable means of delivery).

The orders must reach PEGASO s.r.l., Via del Lavoro 14, ZAI Est 37047 San Bonifacio (VR).

PEGASO S.r.l. does not answer for any delay due to circumstances beyond its control.

## COMPONENTI / COMPONENTS/КОМПОНЕНТЫ

POS	CODE	QUANTITY				DESCRIZIONE	DESCRIPTION	ОПИСАНИЕ
		600	740	940	1200			
01			1			Telaio	Frame	РАМА
02	SFH0635SX		1			Porta DX	Right door	ДВЕРКА ПРАВАЯ
03	SFH0635DX		1			Porta SX	Left door	ДВЕРКА ЛЕВАЯ
05	218-9204		4			Cerniera porta	Door hinge	ДВЕРНАЯ ПЕТЛЯ
07	19-14-10		2			Chiusura ad espansione	Swel latches	ЗАМОК
08	SFH0163.T		4			Perno di centraggio porta	Door centring pin	ЦЕНТРИРУЮЩИЙ ПАЛЕЦ ДВЕРИ
09	SFH1055		1			Rete centrale	Central net	СЕТКА ЦЕНТРАЛЬНАЯ
10	SFH1056	2				Rete laterale SFH600	Lateral net SFH600	СЕТКА БОКОВАЯ
10	SFH1057	2	2	4		Rete laterale interna SFH740 e SFH940 E 1200	Internal lateral net SFH740 and SFH940	СЕТКА БОКОВАЯ ВНУТРЕННЯЯ
11	SFH1059		2	4		Rete laterale mediana SFH940 e SFH1200	Median lateral net SFH940 and SFH1200	СЕТКА БОКОВАЯ СРЕДНЯЯ
12	SFH1058		2			Rete laterale esterna SFH740	External lateral net SFH740	СЕТКА БОКОВАЯ ВНЕШНЯЯ
12	SFH1060				2	Rete laterale esterna SFH1200	External lateral net SFH1200	СЕТКА БОКОВАЯ ВНЕШНЯЯ
13	SFH0300		2			Plastina filettata	Plate nut	ПЛАСТИНА НАРЕЗНАЯ
15			1			Interfaccia	Interface	ИНТЕРФЕЙС
16	SFH0777	1				Coclea SFH600	Feeder auger SFH600	ШНЕК
16	SFH0001		1			Coclea SFH740	Feeder auger SFH740	ШНЕК
16	SFH0062			1		Coclea SFH940	Feeder auger SFH940	ШНЕК
16	SFH0709			1		Coclea SFH1200	Feeder auger SFH1200	ШНЕК
17								
17	SFH0764	1				Aspo SFH600	Reel SFH600	МОТОВИЛО
17	SFH0519		1			Aspo SFH740	Reel SFH740	МОТОВИЛО
17	SFH0584			1		Aspo SFH940	Reel SFH940	МОТОВИЛО
17	SFH0706				1	Aspo SFH1200	Reel SFH1200	МОТОВИЛО
18	SFH0204					Colano superiore centrale	Central top bonnet	ЦЕНТРАЛЬНАЯ ВЕРХНЯЯ КРЫШКА
19	UNI5931 - DIN912		1			Vite TCEI M8x12 Zn	Hexagon socket head cap screw M8x12	Винт с шестигранным отверстием в головке
20	UNI5739 - DIN933					Vite TE M8x16 Zn	Hexagon head screw M8x16	Винт с шестигранной головкой
21	DIN127B					Rosella grower d8,1xD14,8x2 Zn	Spring lock washer d8,1xD14,8x1,6	Пружинная шайба
22	UNI6592 - DIN125A					Rosella d8,4xD16x1,6 Zn	Washer d8,4xD16x2	ШАЙБА
23	DIN127B					Rosella larga d8,4xD24x2 Zn	Large plain washer d8,4xD24x2	Большая пружинная шайба
24	UNI5739 - DIN933					Vite TE M8x25 Zn	Hexagon head screw M8x25	Винт с шестигранной головкой
25	UNI7380					Vite TBEI M8x16 Zn	Hexagon socket button head screw M8x16	Винт с шестигранным отверстием в головке
26	DIN985					Dado autobloccante basso M8 Zn	Low self-locking hexagon nut M8	САМОКОНТРАЦАЮЩАЯ ГАЙКА

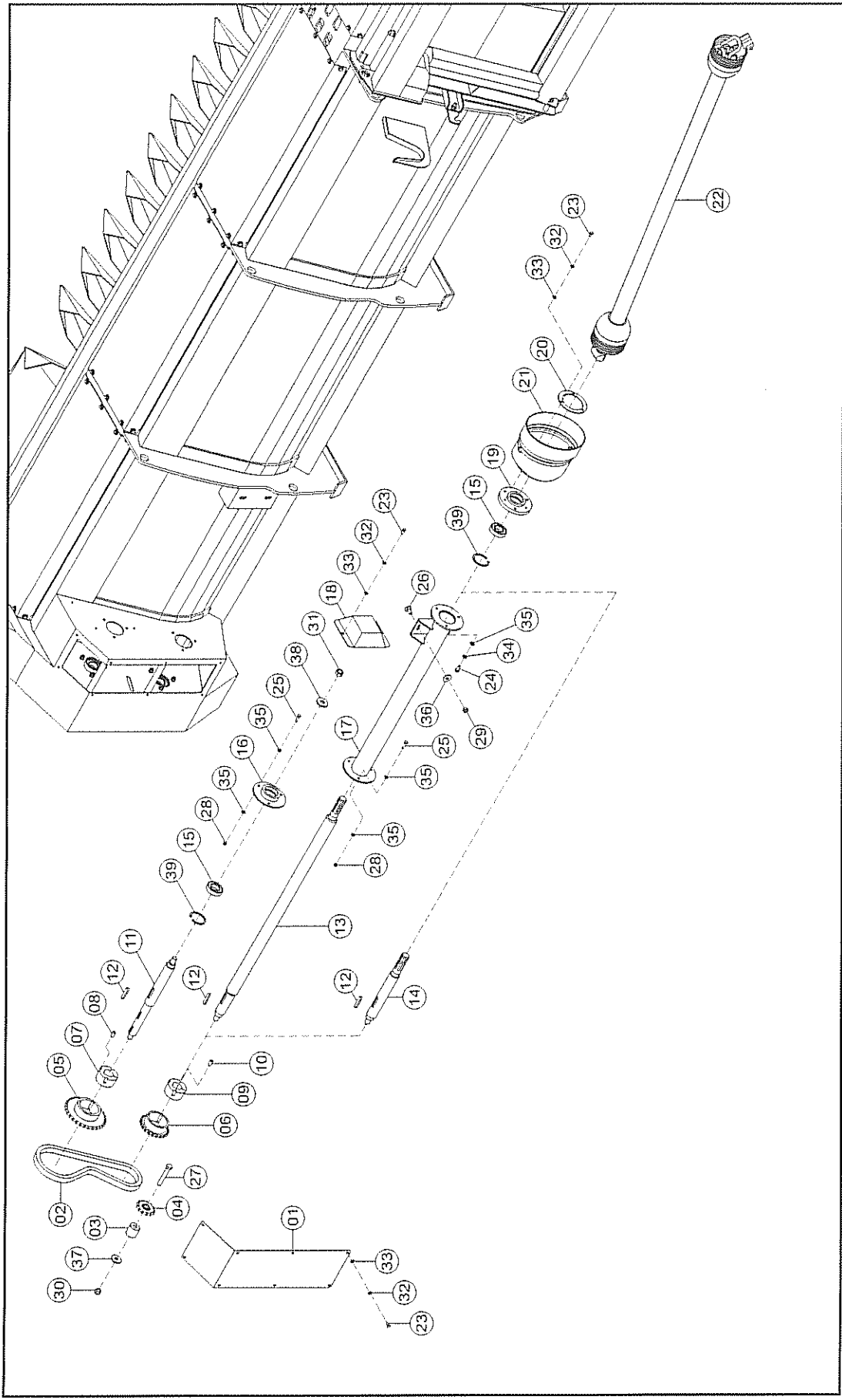
## COMPONENTI / COMPONENTS/КОМПОНЕНТЫ

POS	CODE	QUANTITY			DESCRIZIONE	DESCRIPTION	ОПИСАНИЕ
		600	740	940			
27	SFH0159	2			Plastrina filettata	Plate nut	ПЛАСТИНА НАРЕЗНАЯ
28				4	Rosetta d10,5xD20x2 Zn	Washer d10,5xD20x2	ШАЙБА
29					Rosetta grower d10,2xD18,1x2,2 Zn	Spring lock washer d10,2xD18,1x2,2	Пружинная шайба
30					Vite TE M14x45 Zn	Hexagon head screw M14x45	Винт с шестигранной головкой
31					Rosetta d15xD28x2,5 Zn	Washer d15xD28,1x2,5	ШАЙБА
32					Rosetta grower d14,2xD24,1x2,5 Zn	Spring lock washer d14,2xD24,1x2,5	Пружинная шайба
33					Dado allo M14 Zn	High nut M14	ВЫСОКАЯ ГАЙКА
34					Vite TBEI M6x16 Zn	Hexagon socket button head screw M6x16	Винт с шестигранным отверстием в головке
35	SFH0208	1			Protezione DX coclea	Right feeder auger protection	ПРАВАЯ ЗАЩИТА ШНЕКА
36	SFH0207	1			Protezione SX coclea	Left feeder auger protection	ЛЕВАЯ ЗАЩИТА ШНЕКА
37	SFH0787	1			Supporto DX scudo	Shield right support	ПРАВВАЯ ОПОРА МОТОВИЛА
38	SFH0787	1			Supporto DX/SX scudo	Shield left support	ЛЕВАЯ ОПОРА МОТОВИЛА
39	SFH0475	2	4		Supporto centrale scudo	Shield central support	ЦЕНТРАЛЬНАЯ ОПОРА МОТОВИЛА
40	SFH0487DX	1	2		Staffa DX fissaggio scudo	Left fixing flange for shield	Левая крепежная скоба щита
41	SFH0487SX	1	2		Staffa SX fissaggio scudo	Left fixing flange for shield	Левая крепежная скоба щита
42					Dado normale M10 Zn	Normal nut M10	ГАЙКА НОРМАЛЬНАЯ
43					Dado autobloccante basso M10 Zn	Low self-locking type hexagon nut M10	САМОКОНТРЯЩАЯСЯ НИЗКАЯ ГАЙКА
44					Rosetta larga d6,4xD18x1,6 Zn	Large plain washer d6,4xD18x1,6	ШАЙБА ШИРОКАЯ
45					Dado autobloccante basso M6 Zn	Low self-locking hexagon nut M6	САМОКОНТРЯЩАЯСЯ НИЗКАЯ ГАЙКА
46					Vite TE M10x20 Zn	Hexagon head screw M10x20	Винт с шестигранной головкой
47					Vite TCEI M10x35 Zn	Hexagon socket head cap screw M10x35	Винт с шестигранным отверстием в головке
48					Vite TE M10x30 Zn	Hexagon head screw M10x30	Винт с шестигранной головкой
49					Vite TE M10x40 Zn	Hexagon head screw M10x40	Винт с шестигранной головкой
50	SFH0368	1			Supporto cardano a riposo	Driveshaft support	ОПОРА КАРДАННОГО ВАЛА
51	SFH-KITLUCI	1			KIT luci laterali barra	Lateral light kit	КОМПЛЕКТ боковые фонари жатки
52	SFH1317 DX	1			Compressivo porta laterale destra	Total right lateral door	Чертеж Правая боковая дверь
53	SFH1317 SX	1			Compressivo porta laterale sinistra	Total left lateral door	Чертеж Левая боковая дверь

COMPONENTI / COMPONENTS / КОМПОНЕНТЫ

TABLE 02 - PAGE 1/3

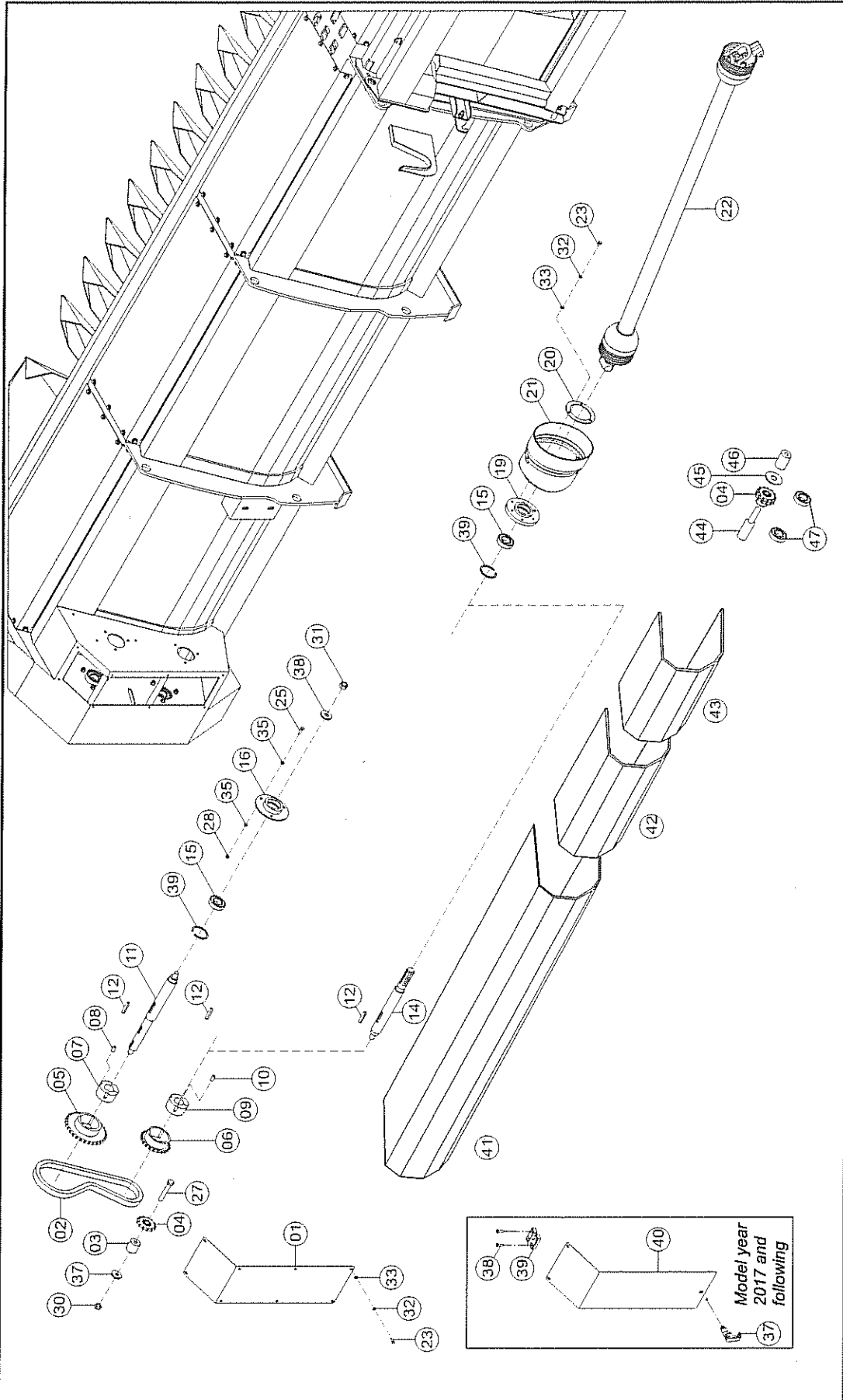
11/2013



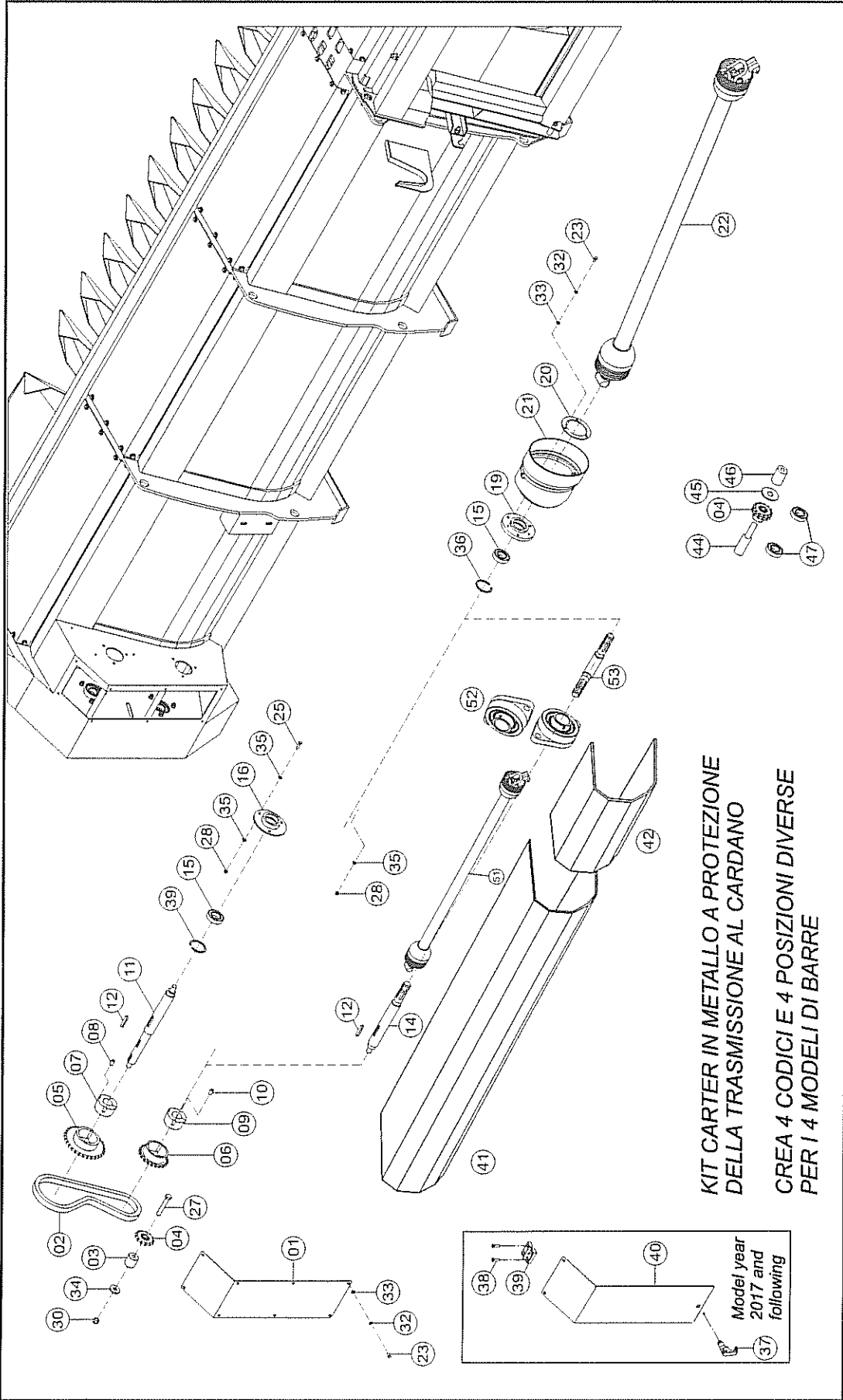
COMPONENTI / COMPONENTS / КОМПОНЕНТЫ

TABLE 02 - PAGE 1/3

11/2013



COMPONENTI / COMPONENTS/КОМПОНЕНТЫ



**KIT CARTER IN METALLO A PROTEZIONE DELLA TRASMISSIONE AL CARDANO**  
**CREA 4 CODICI E 4 POSIZIONI DIVERSE PER I 4 MODELI DI BARRE**

## COMPONENTI / COMPONENTS/КОМПОНЕНТЫ

POS	CODE	QUANTITY				DESCRIZIONE	DESCRIPTION	ОПИСАНИЕ
		600	740	940	1200			
01	SFH0141		1			Carder vano trasmissione cardano	Driveshaft transmission bonnet	Картер отделения трансмиссии кардана
02			1			Catena RCX60 H1 trasmissione cardano	RCX60 H1 driveshaft transmission chain	Цепь трансмиссии кардана
03			1			Distanziale per fendicalena	Chain stretcher spacer	Распорка цепенавязного устройства
04	SFH0411		1			Corona fendicalena Z13 con cuscinetto	Chain stretcher crown Z13 with bearing	Корона цепенавязного устройства с подшипником
05	SFH0072		1			Corona condotta Z30 trasmissione cardano	Driven crown Z30 driveshaft transmission	Приводная корона трансмиссии кардана
05	SFH1257		1			Corona condotta Z30 trasmissione cardano	Driven crown Z30 driveshaft transmission	Приводная корона трансмиссии кардана
06	depends on interface depends on interface		1			Corona motrice trasmissione cardano	Driving sprocket driveshaft transmission	ВЕДУЩЕЕ ЗУБЧАТОЕ КОЛЕСО
06	BC.2517.42		1			Corona motrice trasmissione cardano	Driving sprocket driveshaft transmission	ВЕДУЩЕЕ ЗУБЧАТОЕ КОЛЕСО
07			1			Tapper lock corona condotta cardano	Tapper lock driven crown	КОНИЧЕСКАЯ ВТУЛКА
07	BC.2517.45		1			Tapper lock corona condotta cardano	Tapper lock driven crown	КОНИЧЕСКАЯ ВТУЛКА
08			2			Grano tapper lock	Tapper lock screw	УСТАНОВОЧНЫЙ ВИНТ С ПЛОСКИМ КОНЦОМ
09	BC.1610.42					Tapper lock corona motrice Z14, Z15, Z17	Tapper lock for Z14, Z15, Z17 driving sprocket	КОНИЧЕСКАЯ ВТУЛКА
09	BC.2012.42					Tapper lock corona motrice Z18, Z19, Z20	Tapper lock for Z18, Z19, Z20 driving sprocket	КОНИЧЕСКАЯ ВТУЛКА
09	BC.2017.42					Tapper lock corona motrice Z21, Z22, Z23	Tapper lock for Z21, Z22, Z23 driving sprocket	КОНИЧЕСКАЯ ВТУЛКА
10			2			Grano tapper lock	Tapper lock screw	УСТАНОВОЧНЫЙ ВИНТ С ПЛОСКИМ КОНЦОМ
11	SFH0662.T		1			Albero	Shaft	ВАЛ
11	SFH0671.T			1		Albero	Shaft	ВАЛ
12	UNI6604A - DIN6805A		1	1	1	Linguetta 12x8 L60	Parallel keys 12x8 L60	ШПОНКА
13	SFH0077		1	1		Albero scanalato lungo	Long splined shaft	ДЛИННЫЙ РИФЛЕННЫЙ ВАЛ
14	SFH0700.T		1	1	1	Albero scanalato corto	Short splined shaft	КОРОТКИЙ РИФЛЕННЫЙ ВАЛ
15	6207-2RS1		2			Cuscinetto d35xD72xh17	Bearing d35xD72xh17	ПОДШИПНИК
16	SFH0729.T		1			Flangia cuscinetto	Bearing flange	ФЛАНЕЦ ПОДШИПНИКА
18	SFH0142		1			Carder cuscinetto	Bearing protection bonnet	КАРТЕР ПОДШИПНИКА
19	SFH0065		1			Flangia cuscinetto albero scanalato	Splined shaft bearing flange	КАРТЕР ПОДШИПНИКА
20	SFH0192		1			Flangia controcuflia cardano	Counter-guard flange	ФЛАНЕЦ
21	190.000.528		1			Controcuflia cardano	Driveshaft counter-guard	ЗАЩИТА КАРДАННОГО ВАЛА
22			1			Cardano	Driveshaft	КАРДАННЫЙ ВАЛ
23	UNI5739 - DIN933					Vite TE M8x16 Zn	Hexagon head screw M8x16	Винт с шестигранной головкой
27	UNI5737 - DIN631					Vite TE M16x100 Zn	Hexagon head screw M16x100	Винт с шестигранной головкой
28	DIN985					Dado autobloccante basso M10 Zn	Low self-locking hexagon nut M10	САМОКОНТРАЖАЮЩАЯСЯ ГАЙКА
30	DIN985					Dado autobloccante basso M16 Zn	Low self-locking hexagon nut M16	САМОКОНТРАЖАЮЩАЯСЯ ГАЙКА
31	DIN985					Dado autoblocc. basso M20x1.5 Zn (passo fine)	Low self locking hexagon nut M20x1,5	САМОКОНТРАЖАЮЩАЯСЯ ГАЙКА
32	DIN127B					Rosetta grower d8,1xD14,8x2 Zn	Spring lock washer d8,1xD14,8x2	ПРУЖИННАЯ ШАЙБА
33	UNI6592 DIN125A					Rosetta d8,4xD16x1,6 Zn	Washer d8,4xD16x1,6	ШАЙБА
34	DIN6340 RES.80					Rondella larga tornita d17xD45x6	Flat and wide band washer	ШАЙБА ШТРОКАЯ И ВЫТОЧЕННАЯ
35	DIN6340 RES.80					Rondella larga tornita d21xD50x6	Flat and wide band washer	ШАЙБА ШТРОКАЯ И ВЫТОЧЕННАЯ
36	UNI7437 DIN472					Anello elastico di sicurezza per foro ø 72	Elastic safety ring for holes ø 72	ЭЛАСТИЧНОЕ ПРЕДОХРАНИТЕЛЬНОЕ КОЛЬЦО ДЛЯ ОТВЕРСТИЯ



## COMPONENTI / COMPONENTS/КОМПОНЕНТЫ

POS	CODE	QUANTITY				DESCRIZIONE	DESCRIPTION	ОПИСАНИЕ
		600	740	940	1200			
01	SFH0141		1			Carter vano trasmissione cardano	Driveshaft transmission bonnet	Картер отделения трансмиссии кардана
02			1			Catena RCX60 H1 trasmissione cardano	RCX60 H1 driveshaft transmission chain	Цепь трансмиссии кардана
03			1			Distanziale per tendicalena	Chain stretcher spacer	Распорка цепнатного устройства
04	SFH0411		1			Corona tendicalena Z13 con cuscinetto	Z13 Chain stretcher crown with bearing	Корона цепнатного устройства с подшипником
05	SFH1268		1			Corona Z13 per doppia catena	Z13 crown for double chain	
05	SFH0072		1			Corona condotta Z30 trasmissione cardano	Driven crown Z30 driveshaft transmission	Приводная корона трансмиссии кардана
05	SFH1257		1			Corona condotta Z30 trasmissione cardano	Driven crown Z30 driveshaft transmission	Приводная корона трансмиссии кардана
06	depends on interface		1			Corona motrice trasmissione cardano	Driving sprocket driveshaft transmission	ВЕДУЩЕЕ ЗУБЧАТОЕ КОЛЕСО
06	depends on interface		1			Corona motrice trasmissione cardano	Driving sprocket driveshaft transmission	ВЕДУЩЕЕ ЗУБЧАТОЕ КОЛЕСО
07	BC.2517.42		1			Tapper lock corona condotta cardano	Tapper lock driven crown	КОНИЧЕСКАЯ ВТУЛКА
07	BC.2517.45		1			Tapper lock corona condotta cardano	Tapper lock driven crown	КОНИЧЕСКАЯ ВТУЛКА
08			2			Grano taper lock	Tapper lock screw	УСТАНОВочный винт с плоским концом
09	BC.1610.42					Tapper lock corona motrice Z14 ,Z15,Z17	Tapper lock for Z14,Z15,Z17 driving sprocket	КОНИЧЕСКАЯ ВТУЛКА
09	BC.2012.42					Tapper lock corona motrice Z18,Z19,Z20	Tapper lock for Z18,Z19,Z20 driving sprocket	КОНИЧЕСКАЯ ВТУЛКА
09	BC.2017.42					Tapper lock corona motrice Z21,Z22,Z23	Tapper lock for Z21,Z22,Z23 driving sprocket	КОНИЧЕСКАЯ ВТУЛКА
10			2			Grano taper lock	Tapper lock screw	УСТАНОВочный винт с плоским концом
11	SFH0662.T		1			Albero	Shaft	ВАЛ
11	SFH0671.T		1			Albero	Shaft	ВАЛ
12	UNI600A - DIN6805A		1	1	1	Linguetta 12x8 L60	Parallel keys 12x8 L60	ШПОНКА
13	SFH0077		1	1	1	Albero scanalato lungo	Long splined shaft	ДЛИННЫЙ РИФЛЕННЫЙ ВАЛ
14	SFH0700.T		1	1	1	Albero scanalato corto	Short splined shaft	КОРОТКИЙ РИФЛЕННЫЙ ВАЛ
15	6207-2RS1		2			Cuscinetto d35xD72xh17	Bearing d35xD72xh17	ПОДШИПНИК
16	SFH0729.T		1			Flangia cuscinetto	Bearing flange	ФЛАНЕЦ ПОДШИПНИКА
18	SFH0142		1			Carter cuscinetto	Bearing protection bonnet	КАРТЕР ПОДШИПНИКА
19	SFH0065.T		1			Flangia cuscinetto albero scanalato	Splined shaft bearing flange	КАРТЕР ПОДШИПНИКА ВАЛА
20	SFH0579.4		1	1		Flangia controffugia cardano	Counter-guard flange	ФЛАНЕЦ
22	36/201		1			Controffugia cardano	Driveshaft counter-guard	ЗАЩИТА КАРДАННОГО ВАЛА
22			1			Cardano	Driveshaft	КАРДАННЫЙ ВАЛ
23	UNI5739 - DIN933					Vite TE M8x16 Zn	Hexagon head screw M8x16	Винт с шестигранной головкой
27	UNI5737 - DIN631					Vite TE M16x100 Zn	Hexagon head screw M16x100	Винт с шестигранной головкой
28	DIN985					Dado autobloccante basso M10 Zn	Low self-locking hexagon nut M10	САМОКОНТРЯЩАЯСЯ ГАЙКА
30	DIN985					Dado autobloccante basso M16 Zn	Low self-locking hexagon nut M16	САМОКОНТРЯЩАЯСЯ ГАЙКА
31	DIN985					Dado autoblocc. basso M20x1.5 Zn (passo fine)	Low self locking hexagon nut M20x1.5	САМОКОНТРЯЩАЯСЯ ГАЙКА
32	DIN1278					Rosetta grower d8,1xD14,8x2 Zn	Spring lock washer d8,1xD14,8x2	ПРУЖИННАЯ ШАЙБА
33	UNI6592 DIN125A					Rosetta d8,4xD16x1,6 Zn	Washer d8,4xD16x1,6	ШАЙБА
34	DIN6340 RES.80					Rondella larga tornita d17xD45x6	Flat and wide band washer	ШАЙБА ШТРОКАЯ И ВЫТОЧЕННАЯ
35	DIN6340 RES.80					Rondella larga tornita d21xD50x6	Flat and wide band washer	ШАЙБА ШТРОКАЯ И ВЫТОЧЕННАЯ
36	UNI7437 DIN472		1			Anello elastico di sicurezza per foro ø 72	Elastic safety ring for holes ø 72	ЭЛАСТИЧНОЕ ПРЕДОХРАНИТЕЛЬНОЕ КОЛЬЦО ДЛЯ ОТВЕРСТИЯ
37	57-40-101-10		1			Dispositivo per chiusura portello laterale	Device for lateral door closing	
38	/		4			Vite lesia svasata plana M6x25Zn UNI5933	Flat hexagon head screw M6x25Zn UNI5933	
39	218-9104		2			Cerniera	Hinge	

TABLE 02 - PAGE 2/3

01/2018

## COMPONENTI / COMPONENTS/КОМПОНЕНТЫ

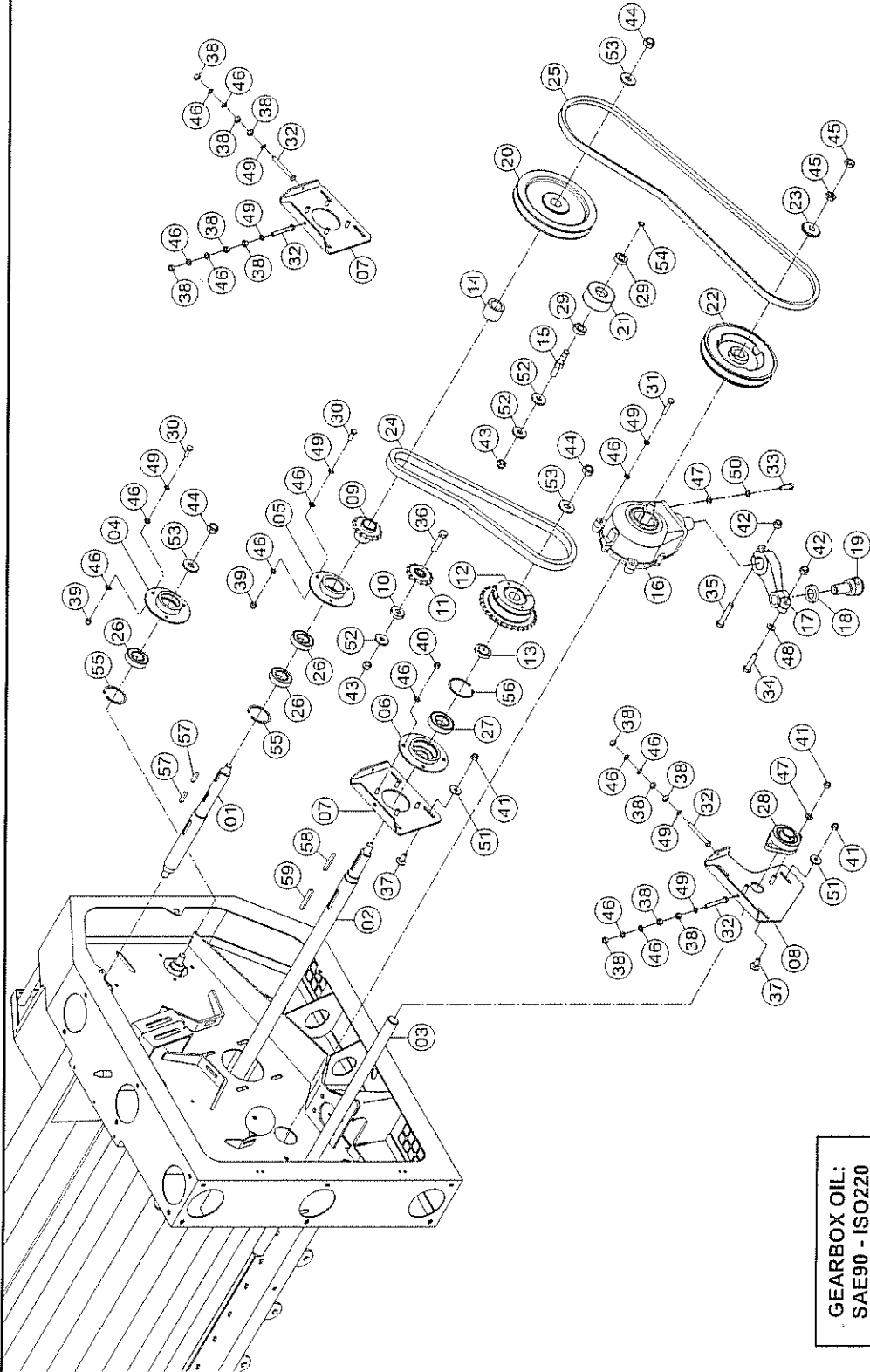


POS	CODE	QUANTITY				DESCRIZIONE	DESCRIPTION	ОПИСАНИЕ
		600	740	940	1200			
40	SFH1510.LPV		1			Porta vano trasmissione	Door transmission bonnet	
41	SFH1532.LPV			1		Carter cardano	Cardan sump	
41	SFH0983.LPV				1	Carter corto protezione prolunga cardano	Short sump extension cord cardan protection	
42	SFH0984.LPV				1	Carter lungo protezione prolunga cardano	Long sump extension cord cardan protection	
43	SFH1533.LPV			1		Carter cardano	Cardan sump	
43	SFH0985.LPV			1		Controcuffia in lamiera per cardano	Metal driveshaft counter-guard	
44	SFH1271.T				1	Perno tendicalena trasmissione cardano	Pin stretcher cardan transmission	
45	SFH1269.T				1	Distanziale interno corona tendicalena	Internal spacer for stretcher sprocket	
46	SFH1270.T				1	Distanziale tendicalena	Stretcher spacer	
47	6005.2RS1				2	Cuscinetto radiale a sfere d.25x47 L12	Radial ball bearing d.25x47 L12	
48	07.420.001.11			1		Cardano privo di protezione T40	T40 cardan without protections	
48	07.420.083.11				1	Cardano privo di protezione T40	T40 cardan without protections	
49	FYTB.35.TE.PTI			1	1	Supporto autoallineante PTI	Self aligning PTI support	
50	WR15.8001			1	1	Perno con doppia presa di forza	Pin with double power take off	

COMPONENTI / COMPONENTS / КОМПОНЕНТЫ

TABLE 03 - PAGE 1/3

11/2013



GEARBOX OIL:  
 SAE90 - ISO220

## COMPONENTI / COMPONENTS/КОМПОНЕНТЫ

POS	CODE	QUANTITY				DESCRIZIONE	DESCRIPTION	ОПИСАНИЕ
		600	740	940	1200			
01	SFH0662.T	1	1			Albero	Shaft	ВАЛ
01B	SFH0671.T			1	1	Albero	Shaft	ВАЛ
02	SFH1019.T		1			Albero SX coclea	Left auger shaft	ЛЕВЫЙ ВАЛ ШНЕКА
03	SFH0680.T		1			Albero SX aspo	Left reel shaft	ЛЕВЫЙ ВАЛ МОТОВИЛА
04	SFH0042.T		1			Flangia cuscinetto	Bearing flange	ФЛАНЕЦ ПОДШИПНИКА
05	SFH0682.T	1	1			Boccola flangiata cuscinetto doppio ZN	Flange bushing double ZN bearing	Втулка с запяточком для двойного подшипника оцинков.
05	SFH0673.T			1	1	Boccola flangiata cuscinetto doppio	Flange bushing double bearing	Втулка с запяточком для двойного подшипника оцинков.
06	SFH0043.T		1			Flangia cuscinetto coclea	Auger bearing flange	ФЛАНЕЦ ПОДШИПНИКА ШНЕКА
07	SFH0201		1			Supporto registrabile SX cuscinetto coclea	Left adjustable support for auger bearing	РЕГУЛИРУЕМЫЙ СУПОРТ ЛЕВОГО ПОДШИПНИКА ШНЕКА
08	SFH0496		1			Supporto registrabile SX cuscinetto aspo	Left adjustable support for reel bearing	РЕГУЛИРУЕМЫЙ СУПОРТ ЛЕВОГО ПОДШИПНИКА МОТОВИЛА
09	SFH0068		1			Corona moltrice Z15 trasmissione coclea	Auger transmission Z15 driving sprocket	ВЕДУЩАЯ КОРОНА ТРАНСМИССИИ ШНЕКА
09	SFH1017.1		1			Corona moltrice Z15 trasmissione coclea SFH600 / 740	Auger transmission Z15 driving sprocket for SFH600 / 740	ВЕДУЩАЯ КОРОНА ТРАНСМИССИИ ШНЕКА SFH 600 / 740
09	SFH0672.1				1	Corona moltrice Z15 trasmissione coclea SFH940 / 1200	Auger transmission Z15 driving sprocket for SFH940 / 1200	ВЕДУЩАЯ КОРОНА ТРАНСМИССИИ ШНЕКА SFH 940 / 1200
10	SFH0063.T		1			Boccola tendicatena	Chain stretcher bush	КОРОНА ЦЕПЬ-НАТ. УСТР-ВА С ПОДШИПНИКОМ
11	SFH0411		1			Corona tendicatena Z13 con cuscinetto	Chain stretcher crown Z13 with bearing	СЦЕПЛЕНИЕ ПРИВОДА ШНЕКА
12	SFH1016		1			Frizione condotta Z32 trasmissione coclea	Driven clutch Z32 auger transmission	СЦЕПЛЕНИЕ ПРИВОДА ШНЕКА
12	SFH1293				1	Frizione condotta Z32 trasmissione coclea	Driven clutch Z32 auger transmission	СЦЕПЛЕНИЕ ПРИВОДА ШНЕКА
15	SFH0064.T		1			Perno fendicinghia	Bell stretcher pin	ПАЛЕЦ НАТЯЖНОГО РОЛИКА РЕМНЯ
16	3.784.000.30		1			Scatola comando lama	Blade gearbox	КОРОБКА ЗУБЧАТЫХ ПЕРЕДАЧ
18			1			Cuffia in gomma	Rubber guard	ПРОКЛАДКА РЕЗИНОВАЯ
19	311441000		1			Perno snodato scatola lama	Pivot pin for blade gearbox	ШАРНИРНЫЙ ПАЛЕЦ КОРОБКИ ПЕРЕДАЧ
20	SFH0661		1			Puleggia motrice trasmissione scatola lama	Driving pulley gearbox transmission	ШКИВ
21	SFH0066.T		1			Ruota fendicinghia	Bell stretcher wheel	НАТЯЖНОЙ РОЛИК РЕМНЯ
22	321204050		1			Puleggia condotta trasmissione scatola lama	Driven pulley gearbox transmission	ШКИВ
23	SFH0195.T		1			Rondellone fix puleggia scatola lama	Washer securing pulley for blade gearbox	ПРОКЛАДКА БЛОКА НОЖЕВОЙ КОРОБКИ
24			1			Catena RCX60 H1 trasmissione coclea	RCX60 H1 auger transmission chain	ЦЕПЬ СЦЕПЛЕНИЯ ШНЕКА
25	C86		1			Cinghia trasmissione scatola lama (sez. "C")	"C" transmission gearbox belt	РЕМЕНЬ ТРАНСМИССИИ КОРОБКИ ПЕРЕДАЧ
26	6207-2RS1		3			Cuscinetto d35xD72xh17	Bearing d35xD72xh17	ПОДШИПНИК
27	6208-2RS1		1			Cuscinetto d40xD80xh18	Bearing d40xD80xh18	ПОДШИПНИК
28	FYTB.35.TF.PTI		1			Supporto Y d35, flangia con corpo in ghisa	Y-bearing d35 flanged units, cast housing	ПОДШИПНИК, ФЛАНЕЦ ИЗ ЧУГУНА
29	6203-2RS1		2			Cuscinetto d17xD40xh12	Bearing d17xD40xh12	ПОДШИПНИК
30	UNI5739 - DIN933					Vite TE M10x30 Zn	Hexagon head screw M10x30	ВИНТ С ШЕСТИГРАННОЙ ГОЛОВКОЙ
31	UNI5739 - DIN933					Vite TE M10x50 Zn	Hexagon head screw M10x50	ВИНТ С ШЕСТИГРАННОЙ ГОЛОВКОЙ
32	UNI5739 - DIN933					Vite TE M10x90 Zn	Hexagon head screw M10x90	ВИНТ С ШЕСТИГРАННОЙ ГОЛОВКОЙ
33	UNI5739 - DIN933					Vite TE M12x40 Zn	Hexagon head screw M12x40	ВИНТ С ШЕСТИГРАННОЙ ГОЛОВКОЙ
34	UNI5739 - DIN933					Vite TE M14x60 Zn	Hexagon head screw M14x60	ВИНТ С ШЕСТИГРАННОЙ ГОЛОВКОЙ
35	UNI5737 - DIN931					Vite TE M14x70 Zn	Hexagon head screw M14x70	ВИНТ С ШЕСТИГРАННОЙ ГОЛОВКОЙ
36	UNI5737 - DIN631					Vite TE M16x65 Zn	Hexagon head screw M16x65	ВИНТ С ШЕСТИГРАННОЙ ГОЛОВКОЙ
37	UNI5732 - DIN603					Vite testa tonda quadro, sottilestia M12x30 Zn	Round head screw with square neck M12x30	КРУГЛЫЙ ВИНТ С ШЕСТИГРАННОЙ ГОЛОВКОЙ
38	UNI5588 - DIN934					Dado normale M10 Zn	Normal hexagon nut M10	НОРМАЛЬНАЯ ГАЙКА

TABLE 03 - PAGE 3/3

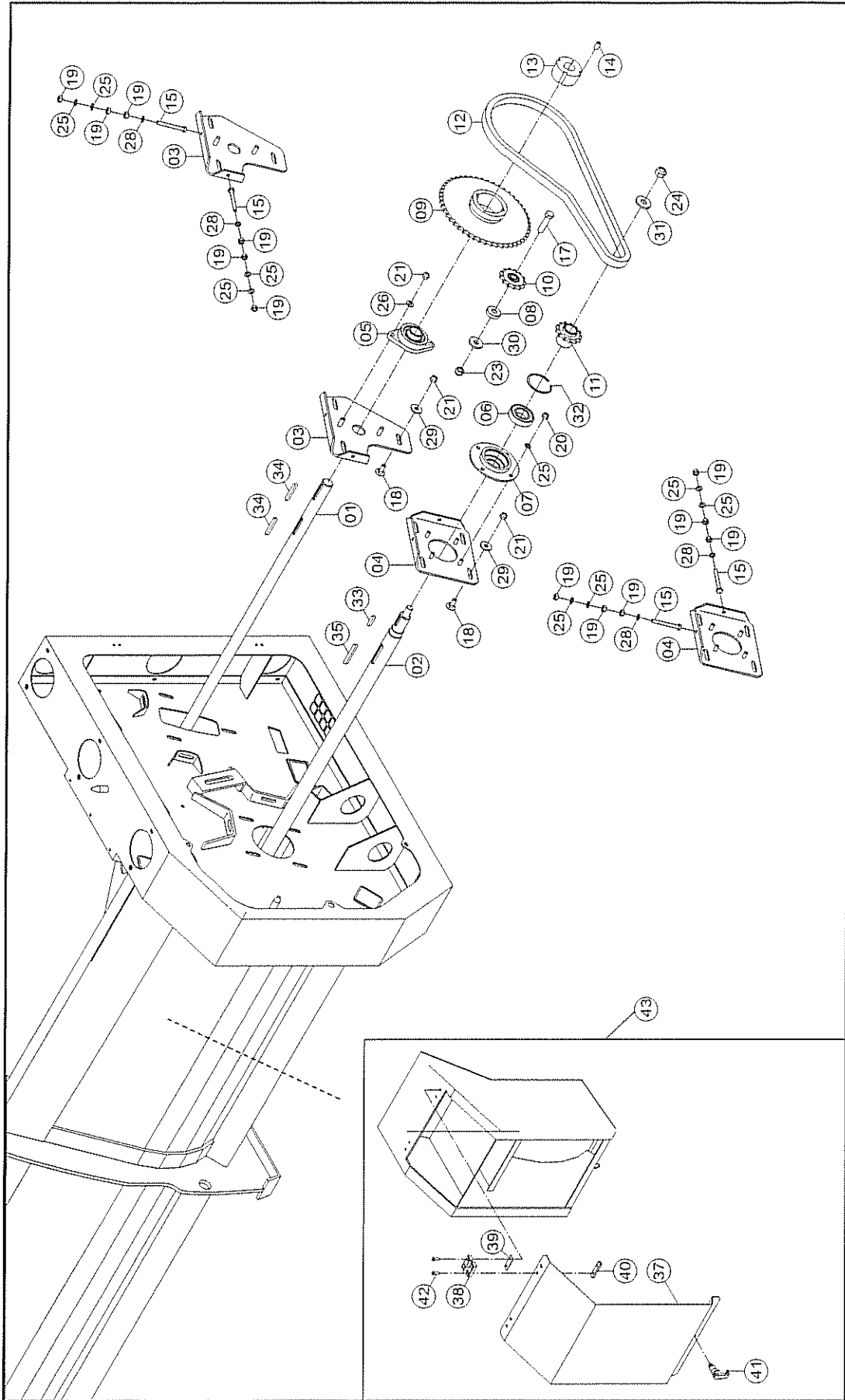
11/2013

## COMPONENTI / COMPONENTS / КОМПОНЕНТЫ



POS	CODE	QUANTITY			DESCRIZIONE	DESCRIPTION	ОПИСАНИЕ
		600	740	940			
39	DIN982				Dado autobloccante alto M10 Zn	High self-locking hexagon nut M10	САМОКОНТРЯЩАЯСЯ ВЫСОКАЯ ГАЙКА
40	DIN985				Dado autobloccante basso M10 Zn	Low self-locking hexagon nut M10	САМОКОНТРЯЩАЯСЯ НИЗКАЯ ГАЙКА
41	DIN985				Dado autobloccante basso M12 Zn	Low self-locking hexagon nut M12	САМОКОНТРЯЩАЯСЯ НИЗКАЯ ГАЙКА
42	DIN985				Dado autobloccante basso M14 Zn	Low self-locking hexagon nut M14	САМОКОНТРЯЩАЯСЯ НИЗКАЯ ГАЙКА
43	DIN985				Dado autobloccante basso M16 Zn	Low self-locking hexagon nut M16	САМОКОНТРЯЩАЯСЯ НИЗКАЯ ГАЙКА
44	DIN985				Dado autoblocc. basso M20x1,5 Zn (passo fine)	Low self-locking hexagon nut M20x1,5	САМОКОНТРЯЩАЯСЯ НИЗКАЯ ГАЙКА
45	UNI5589 - DIN936				Dado basso M20x1,5 Zn (passo fine)	Low hexagon nut M20x1,5	НИЗКАЯ ГАЙКА
46	UNI6592 - DIN125A				Rosetta $\varnothing 10,5 \times D20 \times 2$ Zn	Washer $\varnothing 10,5 \times D20 \times 2$	ШАЙБА
47	UNI6592 - DIN125A				Rosetta $\varnothing 13 \times D24 \times 2,5$ Zn	Washer $\varnothing 13 \times D24 \times 2,5$	ШАЙБА
48	UNI6592 - DIN125A				Rosetta $\varnothing 15 \times D28 \times 2,5$ Zn	Washer $\varnothing 15 \times D28 \times 2,5$	ШАЙБА
49	DIN127B				Rosetta grower $\varnothing 10,2 \times D18, 1 \times 2,2$ Zn	Spring lock washer $\varnothing 10,2 \times D18, 1 \times 2,2$	ШАЙБА ПРУЖИННАЯ
50	DIN127B				Rosetta grower $\varnothing 12,2 \times D21, 1 \times 2,5$ Zn	Spring lock washer $\varnothing 12,2 \times D21, 1 \times 2,5$	ШАЙБА ПРУЖИННАЯ
51	UNI6593 - DIN9021				Rosetta larga $\varnothing 13 \times D37 \times 3$ Zn	Large plain washer $\varnothing 13 \times D37 \times 3$	ШАЙБА ШИРОКАЯ
52	DIN6340 - RES.80				Rondella larga tornita $\varnothing 17 \times D45 \times 6$	Flat and wide band washer $\varnothing 17 \times D45 \times 6$	ШАЙБА ШИРОКАЯ ВЫТОЧЕННАЯ
53	DIN6340 - RES.80				Rondella larga tornita $\varnothing 21 \times D50 \times 6$	Flat and wide band washer $\varnothing 21 \times D50 \times 6$	ШАЙБА ШИРОКАЯ ВЫТОЧЕННАЯ
54	UNI7435 - DIN471				Anello elastico di sicurezza per foro $\varnothing 17$	Elastic safety ring for shaft $\varnothing 17$	СТОПОРНОЕ КОЛЬЦО
55	UNI7437 - DIN472				Anello elastico di sicurezza per foro $\varnothing 72$	Elastic safety ring for holes $\varnothing 72$	СТОПОРНОЕ КОЛЬЦО
56	UNI7437 - DIN472				Anello elastico di sicurezza per foro $\varnothing 80$	Elastic safety ring for holes $\varnothing 80$	СТОПОРНОЕ КОЛЬЦО
57	UNI6504A - DIN6605A				Linguetta 10x8 L40	Parallel keys 10x8 L40	ШПОНКА
58	UNI6504A - DIN6605A				Linguetta 10x8 L70	Parallel keys 10x8 L70	ШПОНКА
59	UNI6504A - DIN6605A				Linguetta 12x8 L80	Parallel keys 12x8 L80	ШПОНКА

COMPONENTI / COMPONENTS / КОМПОНЕНТЫ



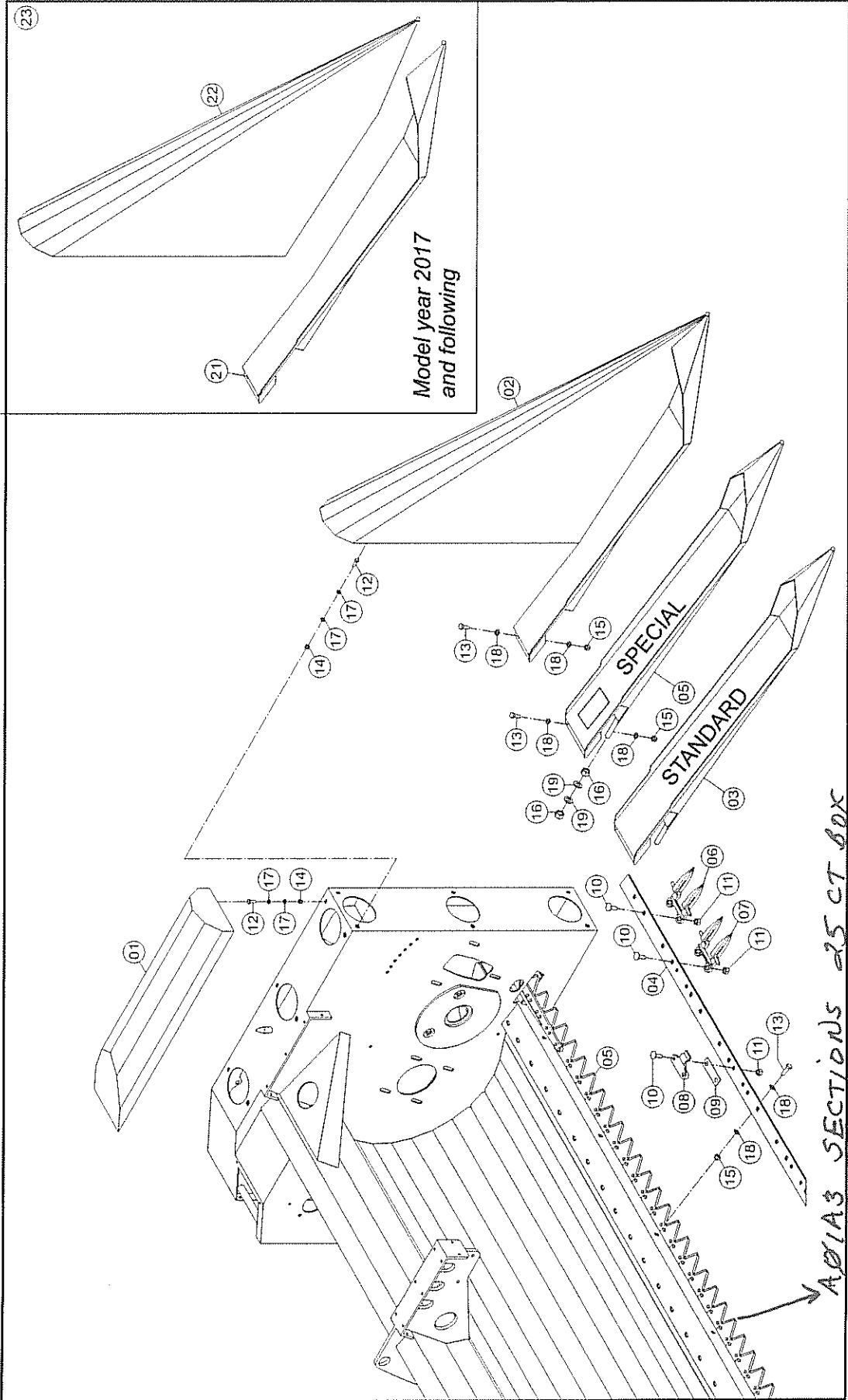
## COMPONENTI / COMPONENTS/КОМПОНЕНТЫ

POS	CODE	QUANTITY				DESCRIZIONE	DESCRIPTION	ОПИСАНИЕ
		SFH SERIES:						
		600	740	940	1200			
01	SFH0681.T	1				Albero DX aspo	Right reel shaft	ПРАВЫЙ ВАЛ МОТОВИЛА
02	SFH0665.T	1				Albero DX coclea	Right auger shaft	ПРАВЫЙ ВАЛ ШНЕКА
03	SFH0496	1				Supporto registrabile DX cuscinetto aspo	Right adjustable support for reel bearing	ПР. СУППОРТ ПОДШИПНИКА МОТОВИЛА
04	SFH0201	1				Supporto registrabile DX cuscinetto coclea	Right adjustable support for auger bearing	ПР. СУППОРТ ПОДШИПНИКА ШНЕКА
05	FYTB.35.TF.PTI	1				Supporto Y d35, flangia con corpo in ghisa	Y-bearing d35 flanged units, cast housing	ПОДШИПНИК
06	6208-2RS1	1				Cuscinetto d40xD80xh18	Bearing d40xD80xh18	ПОДШИПНИК
07	SFH0043.T	1				Flangia cuscinetto coclea	Auger bearing flange	ФЛАНЕЦ ПОДШИПНИКА ШНЕКА
08	SFH0063.T	1				Boccola lenticolata	Chain stretcher bush	ВТУЛКА ЦЕПНОГО УСТРОЙСТВА
09	SFH0071.1	1				Corona condotta Z49 trasmissione aspo	Driven crown Z49 reel transmission	КОРОНА ТРАНСМИССИИ МОТОВИЛА
10	SFH0411	1				Corona tendicatena Z13 con cuscinetto	Chain stretcher crown Z13 with bearing	КОРОНА ЦЕП УСТР-ВА С ПОДШИПНИКОМ
11	SFH0069.1	1				Corona molitrice Z13 trasmissione aspo	Driving sprocket Z13 reel transmission	ЗУБЧАТОЕ КОЛЕСО ТРАНСМИССИИ М-ЛА
11	SFH1259.1	1			1	Corona molitrice Z13 trasmissione aspo	Driving sprocket Z13 reel transmission	ЗУБЧАТОЕ КОЛЕСО ТРАНСМИССИИ М-ЛА
12		1				Catena trasmissione aspo	RCS60 H1 reel transmission chain	ЦЕПЬ ТРАНСМИССИИ МОТОВИЛА
13	BC.251735	1				Tapper lock corona condotta aspo	Tapper lock driven crown	КОНИЧЕСКАЯ ВТУЛКА
14		2				Grano taper lock	Tapper lock screw	УСТАНОВЧНЫЙ ВИНТ С ПЛОСКИМ КОНЦОМ
15	UNI5739 - DIN933					Vite TE M10x90 Zn	Hexagon head screw M10x90	ВИНТ С ШЕСТИГРАННОЙ ГОЛОВКОЙ
						Vite TE M14x50 Zn	Hexagon head screw M14x50	ВИНТ С ШЕСТИГРАННОЙ ГОЛОВКОЙ
17	UNI5737 - DIN631					Vite TE M16x65 Zn	Hexagon head screw M16x65	ВИНТ С ШЕСТИГРАННОЙ ГОЛОВКОЙ
18	UNI5732 - DIN603					Vite testa tonda quadro soltolesta M12x30 Zn	Round head screw with square neck M12x30	КРУПНЫЙ ВИНТ С ШЕСТИГРАННОЙ ГОЛОВКОЙ
19	UNI5588 - DIN934					Dado normale M10 Zn	Normal hexagon nut M10	САМОКОНТРЯЩАЯСЯ НОРМ. ГАЙКА
20	DIN985					Dado autobloccante basso M10 Zn	Low self-locking hexagon nut M10	САМОКОНТРЯЩАЯСЯ НИЗКАЯ ГАЙКА
21	DIN985					Dado autobloccante basso M12 Zn	Low self-locking hexagon nut M12	САМОКОНТРЯЩАЯСЯ НИЗКАЯ ГАЙКА
						Dado autobloccante basso M14 Zn	Low self-locking hexagon nut M14	САМОКОНТРЯЩАЯСЯ НИЗКАЯ ГАЙКА
23	DIN985					Dado autobloccante basso M16 Zn	Low self-locking hexagon nut M16	САМОКОНТРЯЩАЯСЯ НИЗКАЯ ГАЙКА
24	DIN985					Dado autoblocc. basso M20x1.5 Zn (passo fine)	Low self-locking hexagon nut M20x1.5	САМОКОНТРЯЩАЯСЯ НИЗКАЯ ГАЙКА
25	UNI6592 - DIN125A					Rosetta d10,5xD20x2 Zn	Washer d10.5xD20x2	ШАЙБА
26	UNI6592 - DIN125A					Rosetta d13xD24x2.5 Zn	Washer d13xD24x2.5	ШАЙБА
						Rosetta d15xD28x2.5 Zn	Washer d15xD28x2.5	ШАЙБА
28	DIN127B					Rosetta grower d10,2xD18,1x2.2 Zn	Spring lock washer d10.2xD18.1x2.2	ПРУЖИННАЯ ШАЙБА
29	UNI6593 - DIN9021					Rosetta larga d13xD37x3 Zn	Large plain washer d13xD37x3	ШИРОКАЯ ШАЙБА
30	DIN6340 - RES.80					Rondella larga tornita d17xD45x6	Flat and wide band washer d17xD45x6	ШАЙБА ШИРОКАЯ ВЫТОЧЕННАЯ
31	DIN6340 - RES.80					Rondella larga tornita d21xD50x6	Flat and wide band washer d21xD50x6	ШАЙБА ШИРОКАЯ ВЫТОЧЕННАЯ
32	UNI7437 - DIN472					Anello elastico di sicurezza per foro ø 80	Elastic safety ring for holes ø 80	СТОПОРНОЕ КОЛЬЦО
33	UNI6604A - DIN6605A					Linguetta 10x8 L40	Parallel keys 10x8 L40	ШПОНКА
34	UNI6604A - DIN6605A					Linguetta 10x8 L70	Parallel keys 10x8 L70	ШПОНКА
35	UNI6604A - DIN6605A					Linguetta 12x8 L80	Parallel keys 12x8 L80	ШПОНКА
		1				Zavorra di bilanciamento	Balancing ballast	БАЛАНСИРОВОЧНЫЙ БАЛЛАСТ
37	SFH0992.LPV				1	Porta vano portaoggetti	Glove compartment door	ДВЕРКА ОТДЕЛЕНИЯ ДЛЯ ИНСТРУМЕНТОВ
38	400-30M6				2	Cerniera porta vano portaoggetti	Door hinge for glove compartment	ПЕТЛИ ДВЕРИ ОТДЕЛЕНИЯ ДЛЯ ИНС-В





COMPONENTI / COMPONENTS/КОМПОНЕНТЫ



## COMPONENTI / COMPONENTS/КОМПОНЕНТЫ

POS	CODE	QUANTITY				DESCRIZIONE	DESCRIPTION	ОПИСАНИЕ
		600	740	940	1200			
01	SFH0205	1				Coiano superiore fianco SX	Left top bonnet	КРЫШКА ВЕРХНЯЯ ЛЕВЫЙ БОК
02	SFH214SX	1				Punta laterale SX	Left lateral point	ЛЕВЫЙ БОКОВОЙ ДЕЛИТЕЛЬ
03	SFH0692	23	29	37	x	Divisore	Divider	Разделитель
03	SFH0780	x	x	x	36	Divisore	Divider	Разделитель
04	SFH1515	1	1	1	x	Profilo per doppi denti		
04	SFH1513	1	1	1	x	Profilo per doppi denti		
04	SFH1514	x	1	x	x	Profilo per doppi denti	Double teeth support profile	ПРОФИЛЬ ДЛЯ ДВОЙНЫХ ЗУБОВ
04	SFH1517	x	x	1	x	Profilo per doppi denti	Double teeth support profile	ПРОФИЛЬ ДЛЯ ДВОЙНЫХ ЗУБОВ
05	SFH1568	x	x	x	2	Profilo per doppi denti	Double teeth support profile	ПРОФИЛЬ ДЛЯ ДВОЙНЫХ ЗУБОВ
05	SFH1569	x	x	x	2	Profilo per doppi denti	Double teeth support profile	ПРОФИЛЬ ДЛЯ ДВОЙНЫХ ЗУБОВ
05	SFH1456	1				Lama SFH600	Blade SFH460	ЛЕЗВИЕ
05	SFH1455	1				Lama SFH740	Blade SFH600	ЛЕЗВИЕ
05	SFH1454			1		Lama SFH940	Blade SFH740	ЛЕЗВИЕ
05	SFH1453				1	Lama SFH1200	Blade SFH940	ЛЕЗВИЕ
05	SFH1100	1			x	Divisore	Blade SFH1200	ЛЕЗВИЕ
05	SFH1104	x			1	Divisore	Divider	Разделитель
06	321115150	1				Doppio dente senza costa	Double tooth without rear frame	СТАЛЬНОЙ ДВОЙНОЙ ЗУБ
07	302905002	24	30	38	37	Doppio dente con costa	Double tooth with rear frame	ДВОЙНОЙ ЗУБ
08	626749	12	15	19	25	Premilama	Blade pressing device	ОБЖИМКА ЛЕЗВИЯ
09	SFH1117	12	15	19	25	Spessore inferiore premilama	Lower thickness for blade pressing device	НИЖНЯЯ ПРОКЛАДКА ПРИЖИМА ЛЕЗВИЯ
10	301342635	74	92	116	152	Vite testa tonda quadro sollolesta M11x35 Zn	Round head screw with square neck M11x35	Винт круглый с шестигранной головкой
11	301350007	74	92	116	152	Dado M11 (E19) Zn	Hexagon nut M11	ГАЙКА
12	UNI5739 - DIN933					Vite TE M8x25 Zn	Hexagon head screw M8x25	Винт с шестигранной головкой
13	UNI5739 - DIN933					Vite TE M10x30 Zn	Hexagon head screw M10x30	Винт с шестигранной головкой
14	DIN985					Dado autobloccante basso M8 Zn	Low self-locking hexagon nut M8	САМОКОНТРАЖАЮЩАЯСЯ НИЗКАЯ ГАЙКА
15	DIN985					Dado autobloccante basso M10 Zn	Low self-locking hexagon nut M10	САМОКОНТРАЖАЮЩАЯСЯ НИЗКАЯ ГАЙКА
16	UNI5587					Dado alto M16 Zn	High hexagon nut M16	САМОКОНТРАЖАЮЩАЯСЯ НИЗКАЯ ГАЙКА
17	UNI6592 - DIN125A					Rosetta d8,4xD16x1,6 Zn	Washer d8,4xD16x1,6	ШАЙБА
18	UNI6592 - DIN125A					Rosetta d10,5xD20x2 Zn	Washer d10,5xD20x2	ШАЙБА
19	UNI6592 - DIN125A					Rosetta d17xD30x3 Zn	Washer d17xD30x3	ШАЙБА
20	321219850	78	94	118	116	Sezione di taglio	Blade section tooth with bolts and nuts	
21	SFH1075SX		1			Base punta laterale sx	Боковая левая точка базы	
22	SFH1074SX		1			Punta laterale sx	Левая точка базы	

COMPONENTI / COMPONENTS/КОМПОНЕНТЫ

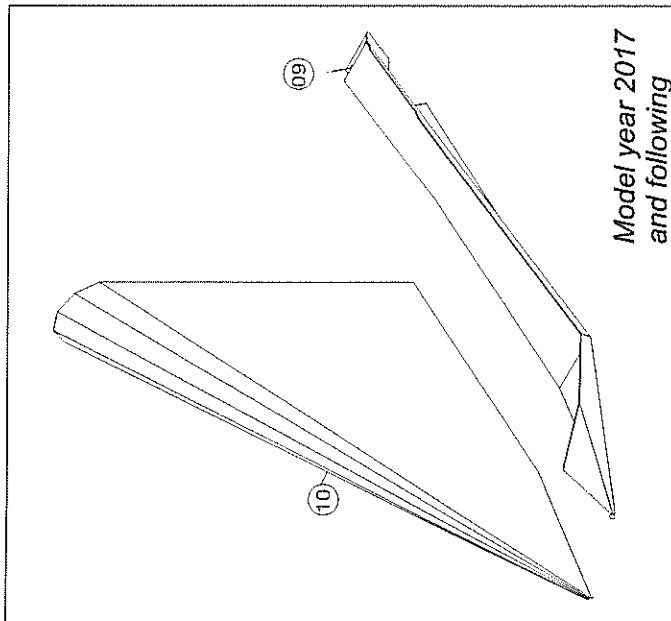
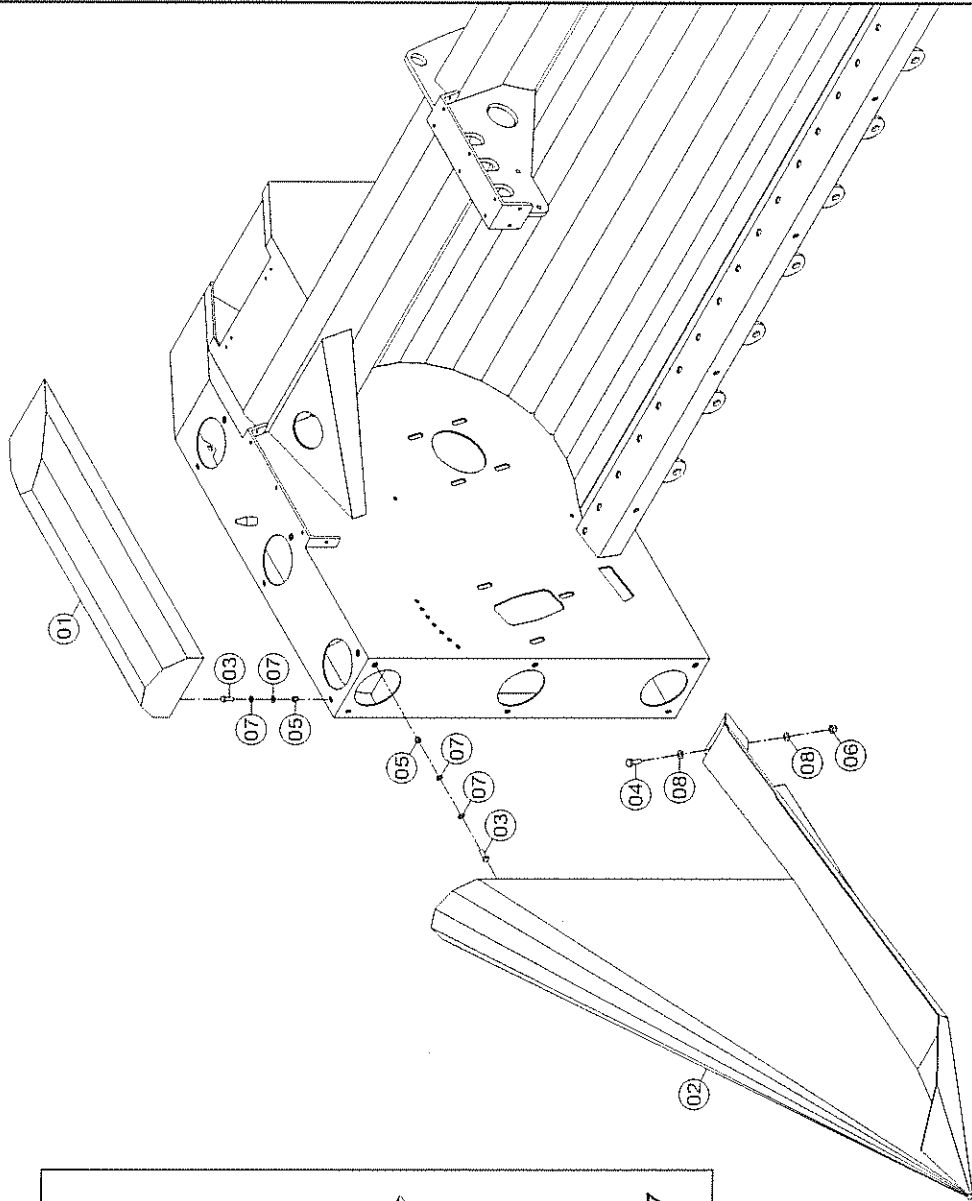


TABLE 06 - PAGE 2/2

11/2013

## COMPONENTI / COMPONENTS/КОМПОНЕНТЫ

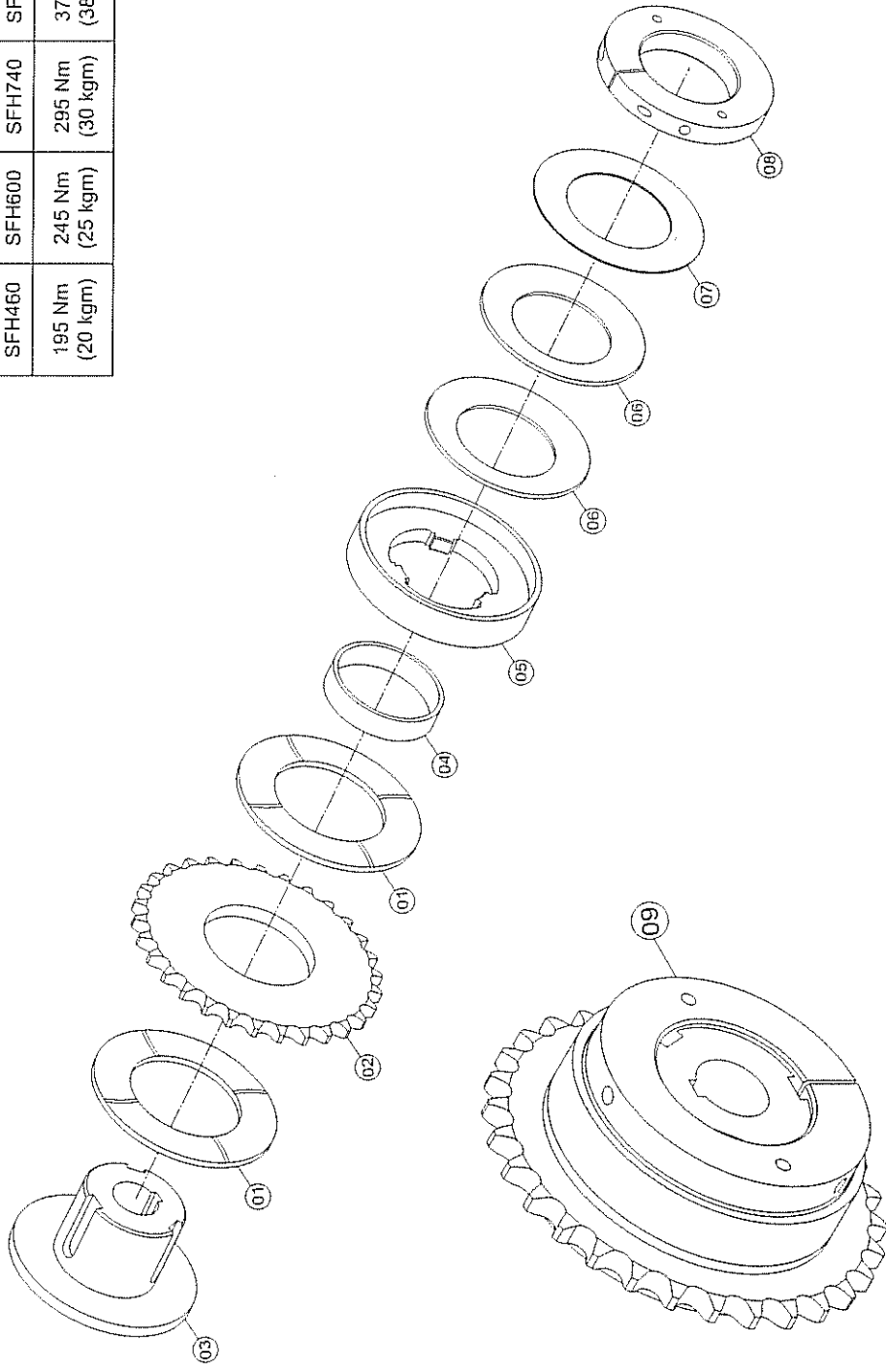


POS	CODE	QUANTITY SFH SERIES:				DESCRIZIONE	DESCRIPTION	ОПИСАНИЕ
		600	740	940	1200			
01	SFH0205		1			Coefano superiore fianco DX	Right top borinrel	КРЫШКА ВЕРХНЯЯ ПРАВЫЙ БОК
02	SFH0214DX		1			Punta laterale DX	Right lateral point	РАЗДЕЛИТЕЛЬ ПРАВЫЙ БОКОВОЙ
03	UNI5739 - DIN933					Vite TE M8×25 Zn	Hexagon head screw M8×25	Винт с шестигранной головкой
04	UNI5739 - DIN933					Vite TE M10×30 Zn	Hexagon head screw M10×30	Винт с шестигранной головкой
05	DIN985					Dado autobloccante basso M8 Zn	Low self-locking hexagon nut M8	САМОКОНТРЯЩАЯСЯ НИЗКАЯ ГАЙКА
06	DIN985					Dado autobloccante basso M10 Zn	Low self-locking hexagon nut M10	САМОКОНТРЯЩАЯСЯ НИЗКАЯ ГАЙКА
07	UNI6592 - DIN125A					Rosetta d8,4×D16×1,6 Zn	Washer d8,4×D16×1,6	ШАЙБА
08	UNI6592 - DIN125A					Rosetta d10,5×D20×2 Zn	Washer d10,5×D20×2	ШАЙБА
09	SFH1075 DX		1			Base punta laterale dx	Lateral right point base	
10			1			Base punta laterale sx	Lateral right point	

COMPONENTI / COMPONENTS / КОМПОНЕНТЫ



CLUTCH TORQUE CALIBRATION			
SFH460	SFH600	SFH740	SFH940
195 Nm (20 kgm)	245 Nm (25 kgm)	295 Nm (30 kgm)	375 Nm (38 kgm)
			SFH1200
			480 Nm (49 kgm)

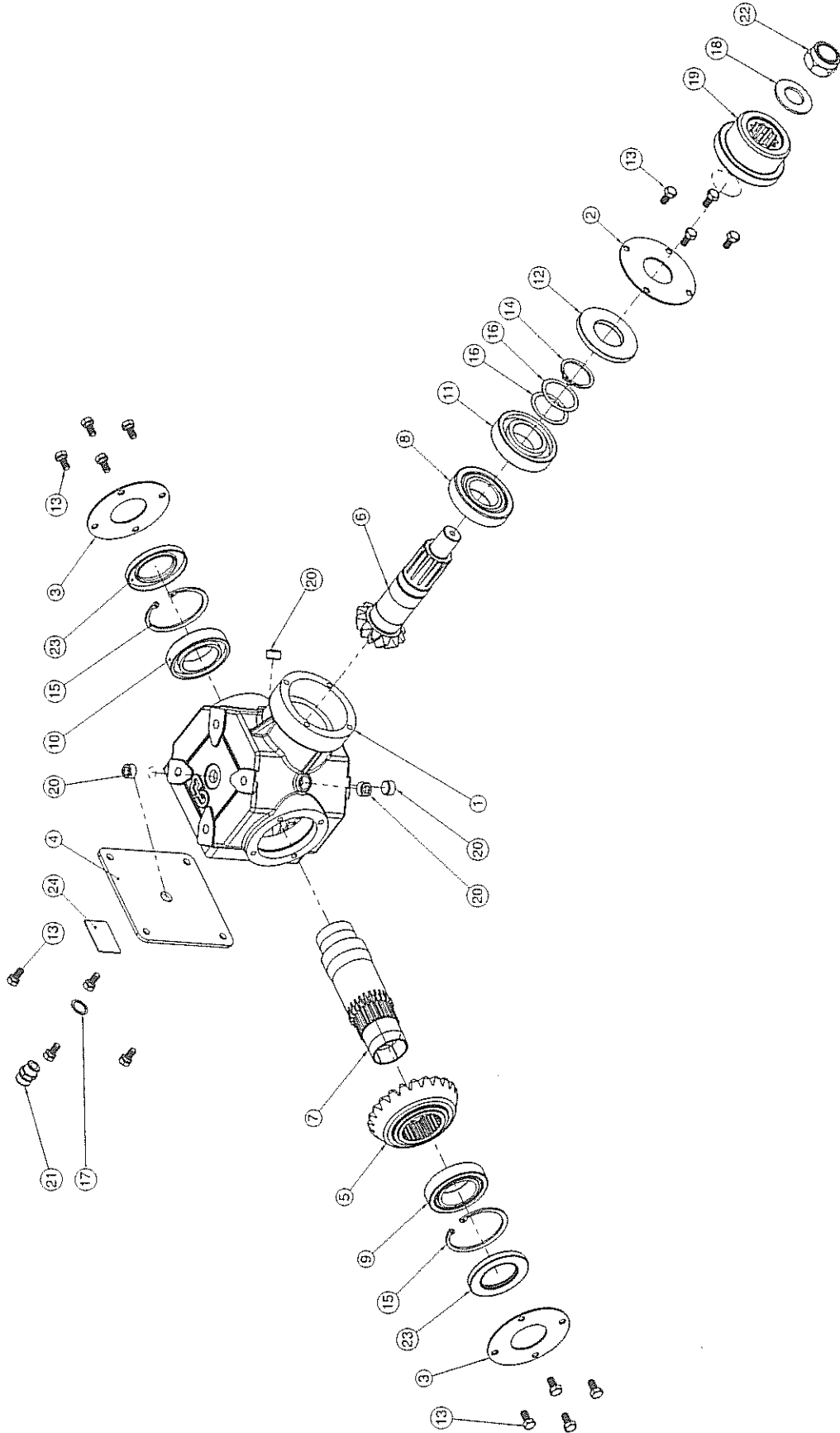




COMPONENTI / COMPONENTS/КОМПОНЕНТЫ

TABLE 08 - PAGE 1/2

11/2013



## COMPONENTI / COMPONENTS/КОМПОНЕНТЫ

ID	DESCRIZIONE	Default/ Qtà	CODICE	Codice alternativo
1	SCATOLA R30EX	1	01.128LF002	Default
2	LAMIERINO R30 PROTEZIONE TENUTA	1	02.12700100	Default
3	LAMIERINO R30EX PROTEZIONE LATERALE	2	02.12800100	Default
4	COPERCHIO R40 Fe37 FINITO	1	02.13800401	Default
5	CORONA Z23 M4.9 R1/1.90	1	03.128190C0	Default
6	PIGNONE R30 M4.9 Z12 R1/1.92 - ANSI B.92 8/16 Z11	1	04.127190P3	Default
7	CANOTTO R30EX Ch36	1	05.12800100	Default
8	CUSCINETTO 30208	1	06.30208 KOYO	Default
9	CUSCINETTO 32009 KOYO	1	06.32009 KOYO	Default
10	CUSCINETTO 6009	1	06.6009 KOYO	Default
11	CUSCINETTO 6208	1	06.6208 KOYO	Default
12	ANELLO DI TENUTA VITON 40x80x7 TCV (CON PARAPOLVERE)	1	07.40x80x7.TCV	07.40*80*7.TCV
13	VITE 8x16 ESAGONALE	16	08.8x16.ES	filettata
14	Anello UNI 7436 - 40 (SEEGER MAGGIORATO)	1	11.AES.40.	Default
15	Anello UNI 7437 - 75	2	11.AES.75.37	Default
16	RONDELLA DIN 988 40*50*0,5	2	13.40x50x0,5	13.40*50*0,5
17	GUARNIZIONE RAME TAPPO 3/8"	1	14.G.RAME 3-8"	Default
18	MOLLA A TAZZA Ø25.4x50x3	1	19.M.T.R30	Default
19	BOCCOLA CONICA R30 ANSI B.92 8/16 Z11	1	24.12700100	Default
20	TAPPO OLIO BRUG. 3/8" DIN 906 ZIN-LOC	4	37.T.3-8-906 4	Default
21	TAPPO SFIATO CONICO VALV. 3/8" OTTONE O	1	37.TSVC0.3-8-O	Default
22	43.D.A.24-PF-BZ	1	43.D.A.24-PF-BZ	Default
23	ANELLO DI TENUTA, configuration:07.45*75*8.TC	2	ANELLO DI TENUTA (07.45*75*8.TC)	07.45*75*8.TCV
24	TARGHETTA	1	TARGHETTA R301,23WWWB6	Default





**NARDI**  
AGRICOLTURA DAL 1980

Viale del Lavoro, 14, 37047  
San Bonifacio, Verona, Italy  
T +39 0457665570 - F +39 0457665698  
[www.pegaso-nardi.com](http://www.pegaso-nardi.com)